

www.carnevali.it



Custodiamo il segreto per tenerli in forma.

Luigi Carnevali s.a.s.

Custodiamo il segreto per tenerli in forma. *We know the secret to keep them in shape.*

Dal 1908 il nome Luigi Carnevali è sinonimo di qualità, affidabilità e serietà nella produzione di rinforzi auto e termo adesivi per calzature, pelletteria e abbigliamento in pelle. Grazie alla costante ricerca di articoli innovativi, alla capillare rete di vendita ed assistenza ed alla qualità dei suoi prodotti, l'azienda è in grado di offrire ai propri clienti italiani e stranieri un servizio veloce, puntuale, attento ed esclusivo. Ad oggi, la Luigi Carnevali vanta una vasta gamma di prodotti ad alto livello qualitativo, specificamente ideati per il rinforzo di pelletteria e accessori moda in pelle che offrono soluzioni mirate per ogni esigenza.

Since 1908 the name Luigi Carnevali is synonymous of quality and reliability in the production of self and thermo adhesive reinforcements for shoes, leather goods and leather garments. Thanks to the research of innovative articles, the widespread sales and customer service network and quality of the products, our company is able to satisfy its italian and foreign customers in a fast, punctual, careful and exclusive way. Nowadays, Luigi Carnevali boasts a wide range of high quality products, specifically designed for the reinforcement of leather goods and fashion accessories in leather to offer focused solutions for every need.

Depuis le 1908 le nom Luigi Carnevali signifie qualité, fiabilité et serietà dans la production de renforts auto et thermo-collants pour la chaussure, la maroquinerie et l'habillement en cuir. Grâce à la constante recherche d'articles innovatifs, à un capillaire reseau de vente et assistance et ses produits haut de gamme, la société est capable d'offrir à ses clients italiens et étrangers un service rapide, ponctuel, précis et exclusif. A' aujourd'hui, Luigi Carnevali se vante d'une vaste gamme de matériaux d'haute qualité, conçus expressément pour le renfort de la maroquinerie et accessoires mode en cuir, offrant solutions élaborées pour tout besoin.

Desde 1908, o nome Luigi Carnevali é sinónimo de qualidade, confiabilidade e profissionalismo na produção de reforços auto e termo adesivos para calçado, vestuário em pele e marroquinaria. Graças à busca constante de produtos inovadores, à sua extensa rede de venda e assistência e à qualidade dos seus produtos, a empresa é capaz de oferecer aos seus clientes italianos e estrangeiros um serviço rápido, preciso, atencioso e exclusivo. Hoje a Luigi Carnevali tem uma ampla gama de produtos de qualidade de alto nível, especificamente concebidos para o reforço da marroquinaria e acessórios de moda em pele que oferecem soluções para todas as necessidades.

Desde 1908, el nombre de Luigi Carnevali es sinonimo de calidad, fiabilidad y profesionalidad, en la produccion de refuerzos adhesivos y termo adhesivos para el calzado, marroquineria, y prendas de vestir en piel. Gracias a la busqueda constante de productos innovadores y a la alta calidad de los mismos, a extendido su red de ventas por todo el mundo, que la empresa es capaz de ofrecer a sus Clientes nacionales y extranjeros de una forma rapida y exclusiva. Hasta la fecha Luigi Carnevali tiene una amplia gama de productos de calidad de alto nivel, diseñada especificamente para el refuerzo de los articulos en piel, con una oferta dirigida para cada cliente y soluciones para cada necesidad.

創自1908年的 Luigi Carnevali (路易治) 已成為優質、專業及可靠的代名詞。產品廣泛地使用在鞋履、手袋、皮具、服裝、汽車椅蓋內裡上。為配合用戶需要，產品更加上熱溶/自動黏貼膠。因為不斷提升品質及創新，故在國際市場享有聲譽及優勢。向為各世界著名品牌採用。

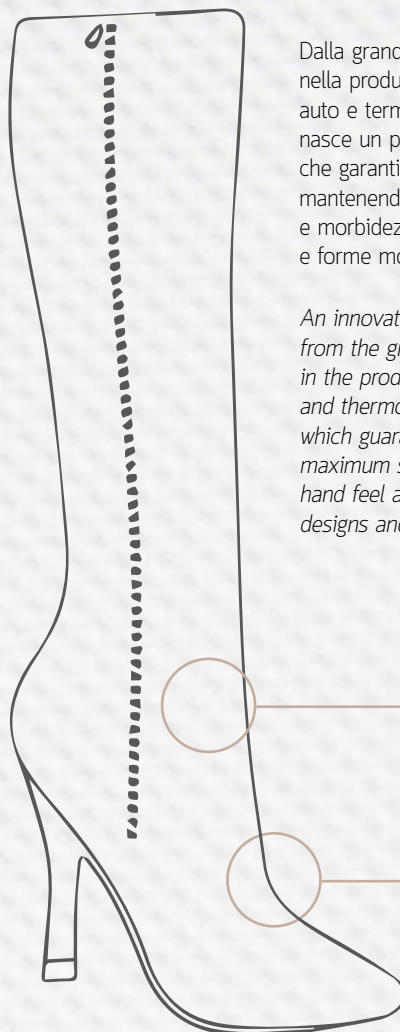
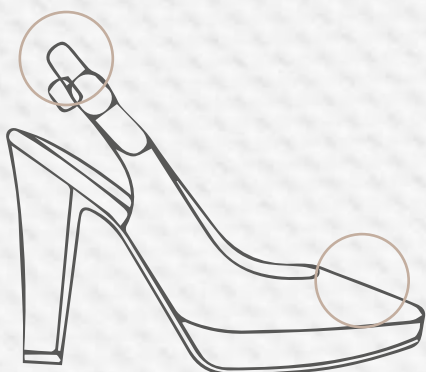
至今，路易治擁有的各種同類型的產品。使用者廣泛使用以作各種補強及鞋靴定型上。加強及優化皮鞋、皮具、皮衣和各類皮革產品。使用後可襯托出各類皮革的特性；解決部分皮革鬆軟的缺點；改良製成品的外觀以及加強其耐用度。

Luigi Carnevali s.a.s.





RINFORZO PER TOMAIA
UPPER STIFFENER



Dalla grande esperienza nella produzione di rinforzi auto e termoadesivi, nasce un prodotto innovativo che garantisce alle pelli il massimo sostegno, mantenendo intatte mano e morbidezza, per design estremi e forme moderne.

An innovative product is born from the great experience in the production of self-adhesive and thermo-adhesive reinforcements, which guarantees to leathers maximum support, preserving hand feel and softness, for extreme designs and modern shapes.

ESALTA LA MANO DELLA PELLE MIGLIORANDONE LA QUALITÀ
IT ENHANCES THE FEEL OF THE LEATHER WHILE IMPROVING QUALITY

MASSIMA FLESSIBILITÀ PER OGNI TIPO DI LINEA
TOP PERFORMANCE FOR ANY KIND OF CURVING

SUGGERIMENTI DI APPLICAZIONE DEI TESSUTI TERMOADESIVI

APPLICATION TIPS OF THERMO ADHESIVE FABRICS

RESINA RESIN	TEMPERATURA TEMPERATURE	TEMPO TIME	PRESSIONE PRESSURE
RESINA 004 RESIN 004	95 °C	7"	0,4 atm.
RESINA 030-029 - TERMO 2000 FILM RESIN 030-029 - THERMO 2000 FILM	90 °C	7"	0,4 atm.
RESINA 097 RESIN 097	110 °C	8"	0,4 atm.
RESINA 055 - TERMO 2000 RESIN 055 - THERMO 2000	95 °C	8"	0,2 atm.
G29 L-M-P G29 L-M-P	95 °C	7"	0,4 atm.
TERMOAUTO THERMO	90 °C	7"	0,4 atm.
RESINA TERMO 2005 RESIN THERMO 2005	95 °C	8"	0,4 atm.
RESINA 2000 SPECIAL RESIN 2000 SPECIAL	95 °C	5"	0,4 atm.



Luigi Carnevali s.a.s.

www.carnevali.it



Custodiamo il segreto per tenerle in forma.

Luigi Carnevali s.a.s.

Custodiamo il segreto per tenerle in forma. *We know the secret to keep them in shape.*

Dal 1908 il nome Luigi Carnevali è sinonimo di qualità, affidabilità e serietà nella produzione di rinforzi auto e termo adesivi per calzature, pelletteria e abbigliamento in pelle. Grazie alla costante ricerca di articoli innovativi, alla capillare rete di vendita ed assistenza ed alla qualità dei suoi prodotti, l'azienda è in grado di offrire ai propri clienti italiani e stranieri un servizio veloce, puntuale, attento ed esclusivo. Ad oggi, la Luigi Carnevali vanta una vasta gamma di prodotti ad alto livello qualitativo, specificamente ideati per il rinforzo di pelletteria e accessori moda in pelle che offrono soluzioni mirate per ogni esigenza.

Since 1908 the name Luigi Carnevali is synonymous of quality and reliability in the production of self and thermo adhesive reinforcements for shoes, leather goods and leather garments. Thanks to the research of innovative articles, the widespread sales and customer service network and quality of the products, our company is able to satisfy its italian and foreign customers in a fast, punctual, careful and exclusive way. Nowadays, Luigi Carnevali boasts a wide range of high quality products, specifically designed for the reinforcement of leather goods and fashion accessories in leather to offer focused solutions for every need.

Depuis le 1908 le nom Luigi Carnevali signifie qualité, fiabilité et serietà dans la production de renforts auto et thermo-collants pour la chaussure, la maroquinerie et l'habillement en cuir. Grâce à la constante recherche d'articles innovatifs, à un capillaire reseau de vente et assistance et ses produits haut de gamme, la société est capable d'offrir à ses clients italiens et étrangers un service rapide, ponctuel, précis et exclusif. A' aujourd'hui, Luigi Carnevali se vante d'une vaste gamme de matériaux d'haute qualité, conçus expressément pour le renfort de la maroquinerie et accessoires mode en cuir, offrant solutions élaborées pour tout besoin.

Desde 1908, o nome Luigi Carnevali é sinónimo de qualidade, confiabilidade e profissionalismo na produção de reforços auto e termo adesivos para calçado, vestuário em pele e marroquinaria. Graças à busca constante de produtos inovadores, à sua extensa rede de venda e assistência e à qualidade dos seus produtos, a empresa é capaz de oferecer aos seus clientes italianos e estrangeiros um serviço rápido, preciso, atencioso e exclusivo. Hoje a Luigi Carnevali tem uma ampla gama de produtos de qualidade de alto nível, especificamente concebidos para o reforço da marroquinaria e acessórios de moda em pele que oferecem soluções para todas as necessidades.

Desde 1908, el nombre de Luigi Carnevali es sinonimo de calidad, fiabilidad y profesionalidad, en la produccion de refuerzos adhesivos y termo adhesivos para el calzado, marroquineria, y prendas de vestir en piel. Gracias a la busqueda constante de productos innovadores y a la alta calidad de los mismos, a extendido su red de ventas por todo el mundo, que la empresa es capaz de ofrecer a sus Clientes nacionales y extranjeros de una forma rapida y exclusiva. Hasta la fecha Luigi Carnevali tiene una amplia gama de productos de calidad de alto nivel, diseñada especificamente para el refuerzo de los articulos en piel, con una oferta dirigida para cada cliente y soluciones para cada necesidad.

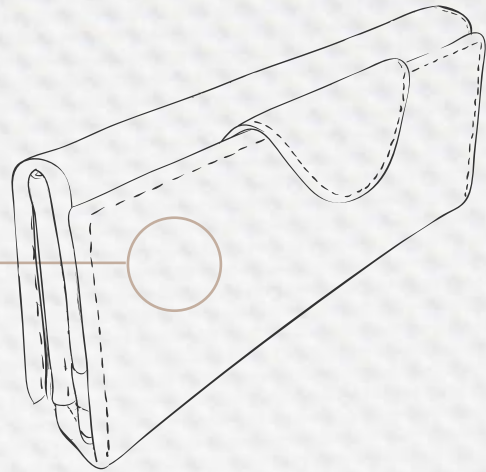
創自1908年的 Luigi Carnevali (路易治) 已成為優質、專業及可靠的代名詞。產品廣泛地使用在鞋履、手袋、皮具、服裝、汽車椅蓋內裡上。為配合用戶需要，產品更加上熱溶/自動黏貼膠。因為不斷提升品質及創新，故在國際市場享有聲譽及優勢。向為各世界著名品牌採用。

至今，路易治擁有的各種同類型的產品。使用者廣泛使用以作各種補強及鞋靴定型上。加強及優化皮鞋、皮具、皮衣和各類皮革產品。使用後可襯托出各類皮革的特性；解決部分皮革鬆軟的缺點；改良製成品的外觀以及加強其耐用度。

Luigi Carnevali s.a.s.



TELA MM TERMO 2000/80
TELA 20/24 TERMO 2000/80



NYLON
BRIO

BRIO



PATTA / *FLAP*
GUMMY, MICROFIBRA, SABA, SUEDE

MICROFIBRA, SPES EXTRA

FONDO / *BOTTOM*
MAYO, BRIO, MICROFIBRA 1.8 - 2.0



Luigi Carnevali s.a.s.